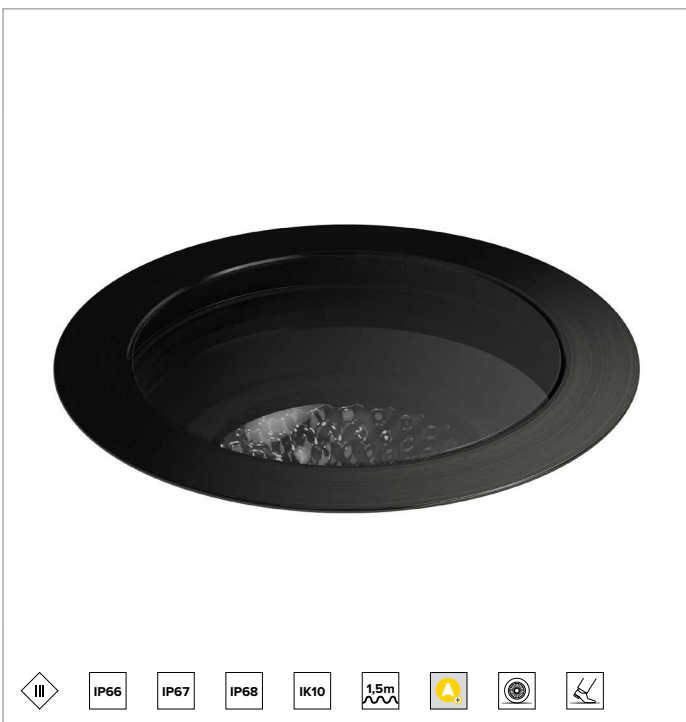
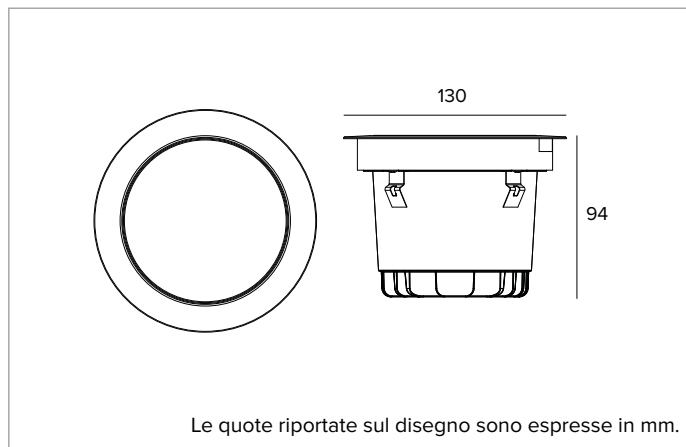


E065ZML830CEB | Keplero Quantum 130

Proiettore professionale da incasso con unità ottica orientabile



I valori fotometrici dell'apparecchio sono consultabili nelle pagine successive



Le quote riportate sul disegno sono espresse in mm.

SORGENTE

LED Chip on Board alta efficienza. Temperature di colore 3000K (Ra80).

Classe di efficienza energetica: C

Potenza nominale: 12W

Flusso nominale: 1974lm

Indice resa cromatica: 80

Rf: 84

Rg: 97

CCT nominale: 3000K

CARATTERISTICHE ILLUMINOTECNICHE

Sistema ottico composto da doppia lente in PMMA di grado ottico e filtro olografico diffusore per una variazione continua dell'apertura di fascio (da Spot a Medium Wide Flood). Orientabilità del gruppo ottico fino a 20° sul piano verticale. Orientamento del gruppo ottico e variazione dell'apertura del fascio ottenute attraverso regolazioni esterne e senza necessità di aprire il prodotto.

Ottica: ZOOM

Apertura di fascio: SP-MWFL

Rendimento ottico: Vedi fotometrie

Flusso apparecchio: Vedi fotometrie

Efficienza luminosa: Vedi fotometrie

Sicurezza fotobiologica: Conforme al gruppo di rischio basso RG1

CARATTERISTICHE MECCANICHE

Corpo in pressofusione di alluminio con 2 strati di protezione: cataforesi e verniciatura di colore nero. Anello di finitura ultrapiatto con bordo svasato in acciaio inossidabile (AISI 316) spazzolato in finitura eclipse black. Vetro di protezione extra-chiaro.

Colore e finitura: Eclipse black

Versione: VETRO CHIARO

Grado di protezione: IP66,IP67,IP68

Resistenza meccanica: IK10

CARATTERISTICHE ELETTRICHE

Alimentazione a corrente costante. Driver remoto ON-OFF o DALI2 da ordinare separatamente. Precabato con 1,5 m di cavo 2x0,5mm². Sistema di controllo Casambi disponibile tramite accessorio (solo per prodotti con driver DALI2).

Potenza apparecchio: 14W

Alimentazione: 700mA

Classe di isolamento: CLASSE 3

Driver incluso: NO

Classe F: SI

Temperatura ambiente: -25°C / +35°C

INSTALLAZIONE

Installazione a pavimento tramite pozzetto in Nylon rinforzato da ordinare separatamente. Il pozzetto è fornito per l'installazione dell'apparecchio con anello a filo o sporgente. Resistente ad un carico statico di 20kN. Installazione parete/soffitto tramite sistemi di fissaggio accessori.

NOTE

IP68: l'apparecchio non può essere installato permanentemente sott'acqua, ma può comunque sostenere un'immersione temporanea accidentale alla profondità di 1,5 metri (max.1h). Tutte le versioni Keplero Quantum 130 rispondono ai requisiti di carrabilità e calpestatibilità previsti dalla norma EN 60598-2-13. Adotta la soluzione tecnica "Waterblock Smart" che prevede la resinatura dei cavi di collegamento, limitando il rischio di risalita dell'umidità verso l'apparecchio. Commissioning del sistema di regolazione tramite APP gratuita; l'intervento di un tecnico specializzato può essere quotato su richiesta.

GARANZIA

5 anni.

AVVERTENZE

Apparecchio progettato per essere smaltito/riciclato a fine vita. Sorgente luminosa (solo LED) sostituibile da un professionista. Alimentatore non sostituibile.

A motivo dell'evoluzione tecnologica dei componenti elettronici i dati indicati sono soggetti ad aggiornamento e quindi deve essere richiesta conferma in fase d'ordine. Flusso luminoso e potenza elettrica presentano tolleranze di +/-10% rispetto al valore indicato. tq +25°C (CIE 121).

Si riserva la facoltà di apportare modifiche tecniche.

Targetti Sankey S.r.l.
Via Pratese, 164
50145 Firenze - Italy
Tel: +39 055 37911
targetti.com
targetti@targetti.com

CCIAA Firenze
Share Capital:
€ 500.000,00
VAT N. (IT):
01537660480
R.E.A: FI-275656

TARGETTI

E065ZML830CEB | Keplero Quantum 130
Proiettore professionale da incasso con unità ottica orientabile

	3000K	H(m)	D(m)	Emax(lx)		
	Ra80		16°			
Fixture Power	14W	1	0.29	9700		
Source Flux	1974lm	2	0.58	2425		
Fixture Flux	1239lm	3	0.87	1078		
Efficacy	90lm/W	4	1.16	606		
TS2033	Imax=4914cd/klm	Imax	9700cd	5	1.45	388

	3000K	H(m)	D(m)	Emax(lx)		
	Ra80		42°			
Fixture Power	14W	1	0.77	2144		
Source Flux	1974lm	2	1.54	536		
Fixture Flux	1194lm	3	2.31	238		
Efficacy	87lm/W	4	3.08	134		
TS2034	Imax=1086cd/klm	Imax	2144cd	5	3.85	86

SP

Flusso apparecchio	1239lm
Efficienza luminosa	90lm/W
Rendimento ottico	63%

WFL

Flusso apparecchio	1194lm
Efficienza luminosa	87lm/W
Rendimento ottico	60%

A motivo dell'evoluzione tecnologica dei componenti elettronici i dati indicati sono soggetti ad aggiornamento e quindi deve essere richiesta conferma in fase d'ordine. Flusso luminoso e potenza elettrica presentano tolleranze di +/-10% rispetto al valore indicato. tq +25°C (CIE 121).

Si riserva la facoltà di apportare modifiche tecniche.

Targetti Sankey S.r.l.
 Via Pratese, 164
 50145 Firenze - Italy
 Tel: +39 055 37911
 targetti.com
 targetti@targetti.com

CCIAA Firenze
 Share Capital:
 € 500.000,00
 VAT N. (IT):
 01537660480
 R.E.A.: FI-275656



E065ZML830CEB | Keplero Quantum 130 Proiettore professionale da incasso con unità ottica orientabile

Codici a completamento

Pozzetto



L mm	H mm	P mm	Codice
317	125	317	A121

Pozzetto di installazione in Nylon rinforzato.
Il pozzetto è predisposto per l'installazione dell'apparecchio con anello sporgente.
Completo di elemento di copertura per la protezione del vano incassato durante la gettata del calcestruzzo.
Ax B 317x317 H. 125



L mm	H mm	P mm	Colore	Codice
317	127	317	●	A122EB

Pozzetto di installazione in Nylon rinforzato.
Il pozzetto è predisposto per l'installazione dell'apparecchio con anello a filo.
Completo di elemento di copertura per la protezione del vano incassato durante la gettata del calcestruzzo.
Ax B 317x317 H. 127

Sistema di fissaggio



Codice

A123

Kit molle in acciaio per installazioni a parete e a soffitto.

Alimentazione

Dimensioni LxHxP mm	Potenza	Alimentazione	Uscita in corrente	IP	Codice
114x32x44	25W MAX	220-240Vac	700mA	IP67	A140EL

Alimentatore elettronico ON-OFF.

Dimensioni LxHxP mm	Potenza	Alimentazione	Uscita in corrente	IP	Codice
114x32x44	25W MAX	220-240Vac	700mA	IP67	A140D2

Alimentatore DALI2.

Accessori

Connettore



Codice

1E2493

Box di connessione lineare IP68.
4 poli, di sezione max 2,5mm².
Diametro del cavo da 7 a 12mm.



Codice

1E2494

Box di connessione multipla IP68.
1 IN - 3 OUT 4 poli, di sezione max 2,5mm².
Diametro del cavo da 6 a 12mm.

Utensile



Codice

1E3305

Chiave di serraggio per il kit di connettori.

A motivo dell'evoluzione tecnologica dei componenti elettronici i dati indicati sono soggetti ad aggiornamento e quindi deve essere richiesta conferma in fase d'ordine. Flusso luminoso e potenza elettrica presentano tolleranze di +/-10% rispetto al valore indicato. tq +25°C (CIE 121).

Si riserva la facoltà di apportare modifiche tecniche.

Targetti Sankey S.r.l.
Via Pratese, 164
50145 Firenze - Italy
Tel: +39 055 37911
targetti.com
targetti@targetti.com

CCIAA Firenze
Share Capital:
€ 500.000,00
VAT N. (IT):
01537660480
R.E.A.: FI-275656

TARGETTI